

**НАСОС ПЕРИСТАЛЬТИЧЕСКИЙ НП10-0,04/3 ПС1**



Мощность: 0.55 кВт  
Подача: 0.04 м<sup>3</sup>/ч  
Габариты: 695x275x335 мм  
Давление: 0.3 МПа  
Скорость вращения ротора: 16 об/мин  
Варианты материала штуцеров:  
- сталь 20,  
- нержавеющая сталь 12Х18Н10Т,  
- титан BT1-0,  
- полипропилен.

**НАСОС ПЕРИСТАЛЬТИЧЕСКИЙ НП10-0,06/3 ПС1**



Мощность: 0.55 кВт  
Подача: 0.06 м<sup>3</sup>/ч  
Габариты: 695x275x335 мм  
Давление: 0.3 МПа  
Скорость вращения ротора: 24 об/мин  
Варианты материала штуцеров:  
- сталь 20,  
- нержавеющая сталь 12Х18Н10Т,  
- титан BT1-0,  
- полипропилен.

Архангельск (8182)63-90-72  
Астана (7172)727-132  
Астрахань (8512)99-46-04  
Барнаул (3852)73-04-60  
Белгород (4722)40-23-64  
Брянск (4832)59-03-52  
Владивосток (423)249-28-31  
Волгоград (844)278-03-48  
Вологда (8172)26-41-59  
Воронеж (473)204-51-73  
Екатеринбург (343)384-55-89

Иваново (4932)77-34-06  
Ижевск (3412)26-03-58  
Казань (843)206-01-48  
Калининград (4012)72-03-81  
Калуга (4842)92-23-67  
Кемерово (3842)65-04-62  
Киров (8332)68-02-04  
Краснодар (861)203-40-90  
Красноярск (391)204-63-61  
Курск (4712)77-13-04  
Липецк (4742)52-20-81

Магнитогорск (3519)55-03-13  
Москва (495)268-04-70  
Мурманск (8152)59-64-93  
Набережные Челны (8552)20-53-41  
Нижний Новгород (831)429-08-12  
Новокузнецк (3843)20-46-81  
Новосибирск (383)227-86-73  
Омск (3812)21-46-40  
Орел (4862)44-53-42  
Оренбург (3532)37-68-04  
Пенза (8412)22-31-16

Пермь (342)205-81-47  
Ростов-на-Дону (863)308-18-15  
Рязань (4912)46-61-64  
Самара (846)206-03-16  
Санкт-Петербург (812)309-46-40  
Саратов (845)249-38-78  
Севастополь (8692)22-31-93  
Симферополь (3652)67-13-56  
Смоленск (4812)29-41-54  
Сочи (862)225-72-31  
Ставрополь (8652)20-65-13

Сургут (3462)77-98-35  
Тверь (4822)63-31-35  
Томск (3822)98-41-53  
Тула (4872)74-02-29  
Тюмень (3452)66-21-18  
Ульяновск (8422)24-23-59  
Уфа (347)229-48-12  
Хабаровск (4212)92-98-04  
Челябинск (351)202-03-61  
Череповец (8202)49-02-64  
Ярославль (4852)69-52-93

Киргизия (996)312-96-26-47    Казахстан (772)734-952-31    Таджикистан (992)427-82-92-69

**НАСОС ПЕРИСТАЛЬТИЧЕСКИЙ НП10-0,08/3 ПС1**



Мощность: 0.55 кВт  
Подача: 0.08 м<sup>3</sup>/ч  
Габариты: 695x275x335 мм  
Давление: 0.3 МПа  
Скорость вращения ротора: 30 об/мин  
Варианты материала штуцеров:  
- сталь 20,  
- нержавеющая сталь 12Х18Н10Т,  
- титан ВТ1-0,  
- полипропилен.

**НАСОС ПЕРИСТАЛЬТИЧЕСКИЙ НП10-0,04/3 ПС1П**



Мощность: 0.55 кВт  
Подача: 0.04 м<sup>3</sup>/ч  
Габариты: 695x275x335 мм  
Давление: 0.3 МПа  
Скорость вращения ротора: 16 об/мин  
Варианты материала штуцеров:  
- сталь 20,  
- нержавеющая сталь 12Х18Н10Т,  
- титан ВТ1-0,  
- полипропилен.

**НАСОС ПЕРИСТАЛЬТИЧЕСКИЙ НП10-0,06/3 ПС1П**



Мощность: 0.55 кВт  
Подача: 0.06 м<sup>3</sup>/ч  
Габариты: 695x275x335 мм  
Давление: 0.3 МПа  
Скорость вращения ротора: 24 об/мин  
Варианты материала штуцеров:  
- сталь 20,  
- нержавеющая сталь 12Х18Н10Т,  
- титан ВТ1-0,  
- полипропилен.

**НАСОС ПЕРИСТАЛЬТИЧЕСКИЙ НП10-0,08/3 ПС1П**



Мощность: 0.55 кВт  
Подача: 0.08 м<sup>3</sup>/ч  
Габариты: 695x275x335 мм  
Давление: 0.3 МПа  
Скорость вращения ротора: 30 об/мин  
Варианты материала штуцеров:  
- сталь 20,  
- нержавеющая сталь 12Х18Н10Т,  
- титан ВТ1-0,  
- полипропилен.

**НАСОС ПЕРИСТАЛЬТИЧЕСКИЙ НП10-0,04/3 ПС2**



Мощность: 0.55 кВт  
Подача: 0.04 м<sup>3</sup>/ч  
Габариты: 695x275x335 мм  
Давление: 0.3 МПа  
Скорость вращения ротора: 16 об/мин  
Варианты материала штуцеров:  
- сталь 20,  
- нержавеющая сталь 12Х18Н10Т,  
- титан ВТ1-0,  
- полипропилен.

**НАСОС ПЕРИСТАЛЬТИЧЕСКИЙ НП10-0,06/3 ПС2**



Мощность: 0.55 кВт  
Подача: 0.06 м<sup>3</sup>/ч  
Габариты: 695x275x335 мм  
Давление: 0.3 МПа  
Скорость вращения ротора: 24 об/мин  
Варианты материала штуцеров:  
- сталь 20,  
- нержавеющая сталь 12Х18Н10Т,  
- титан ВТ1-0,  
- полипропилен.

### **НАСОС ПЕРИСТАЛЬТИЧЕСКИЙ НП10-0,08/3 ПС2**



Мощность: 0.55 кВт  
Подача: 0.08 м<sup>3</sup>/ч  
Габариты: 695x275x335 мм  
Давление: 0.3 МПа  
Скорость вращения ротора: 30 об/мин  
Варианты материала штуцеров:  
- сталь 20,  
- нержавеющая сталь 12Х18Н10Т,  
- титан ВТ1-0,  
- полипропилен.

### **НАСОС ПЕРИСТАЛЬТИЧЕСКИЙ НП10-0,04/3 ПС2П**



Мощность: 0.55 кВт  
Подача: 0.04 м<sup>3</sup>/ч  
Габариты: 695x275x335 мм  
Давление: 0.3 МПа  
Скорость вращения ротора: 16 об/мин  
Варианты материала штуцеров:  
- сталь 20,  
- нержавеющая сталь 12Х18Н10Т,  
- титан ВТ1-0,  
- полипропилен.

**НАСОС ПЕРИСТАЛЬТИЧЕСКИЙ НП10-0,06/3 ПС2П**



Мощность: 0.55 кВт  
Подача: 0.06 м<sup>3</sup>/ч  
Габариты: 695x275x335 мм  
Давление: 0.3 МПа  
Скорость вращения ротора: 24 об/мин  
Варианты материала штуцеров:  
- сталь 20,  
- нержавеющая сталь 12Х18Н10Т,  
- титан ВТ1-0,  
- полипропилен.

**НАСОС ПЕРИСТАЛЬТИЧЕСКИЙ НП10-0,08/3 ПС2П**



Мощность: 0.55 кВт  
Подача: 0.08 м<sup>3</sup>/ч  
Габариты: 695x275x335 мм  
Давление: 0.3 МПа  
Скорость вращения ротора: 30 об/мин  
Варианты материала штуцеров:  
- сталь 20,  
- нержавеющая сталь 12Х18Н10Т,  
- титан ВТ1-0,  
- полипропилен.

**НАСОС ПЕРИСТАЛЬТИЧЕСКИЙ НП10-0,04/3 ПСЗ**



Мощность: 0.55 кВт  
Подача: 0.04 м<sup>3</sup>/ч  
Габариты: 695x275x335 мм  
Давление: 0.3 МПа  
Скорость вращения ротора: 16 об/мин  
Варианты материала штуцеров:  
- сталь 20,  
- нержавеющая сталь 12Х18Н10Т,  
- титан ВТ1-0,  
- полипропилен.

**НАСОС ПЕРИСТАЛЬТИЧЕСКИЙ НП10-0,06/3 ПСЗ**



Мощность: 0.55 кВт  
Подача: 0.06 м<sup>3</sup>/ч  
Габариты: 695x275x335 мм  
Давление: 0.3 МПа  
Скорость вращения ротора: 24 об/мин  
Варианты материала штуцеров:  
- сталь 20,  
- нержавеющая сталь 12Х18Н10Т,  
- титан ВТ1-0,  
- полипропилен.

### НАСОС ПЕРИСТАЛЬТИЧЕСКИЙ НП10-0,08/3 ПСЗ



Мощность: 0.55 кВт  
 Подача: 0.08 м<sup>3</sup>/ч  
 Габариты: 695x275x335 мм  
 Давление: 0.3 МПа  
 Скорость вращения ротора: 30 об/мин  
 Варианты материала штуцеров:  
 - сталь 20,  
 - нержавеющая сталь 12Х18Н10Т,  
 - титан ВТ1-0,  
 - полипропилен.

#### Технические характеристики

Тип насоса	Подача, м <sup>3</sup> /ч	Предельное давление, МПа	Мощность, кВт	Внутр. D шланга, мм	Скорость вращения ротора, об/мин	Габариты, мм	Масса, кг
НП10-0,04/3	0,04	30	0,55	10,0	16	695x275x335	85
НП10-0,06/3	0,06	30	0,55	10,0	24	695x275x335	85
НП10-0,08/3	0,08	30	0,55	10,0	30	695x275x335	85

Для насосов с втулками из полипропилена предельное давление до 0,6 МПа  
 Напряжение питания 380 В

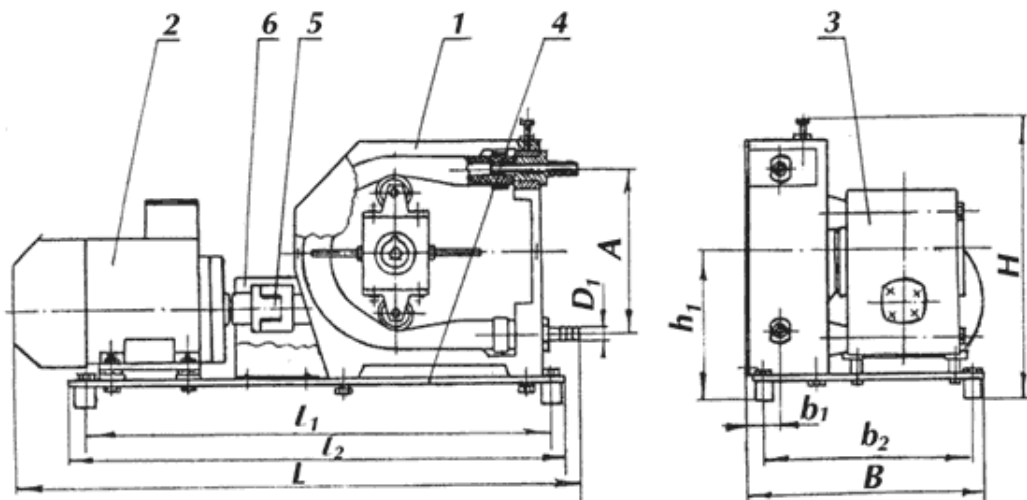
Тип насоса	Подача	Предельное давление нагнетания	Вакууметрическая высота всасывания	Скорость Ротора	Параметры привода					
					Электродвигатель			Редуктор		Передаточное число клиноременной передачи
					Тип	Мощность	Скорость якоря	Тип	Передаточное число	
	м <sup>3</sup> /час	МПа	м вод. ст.	об./мин	-	кВт	об./мин	-	-	-
НП-10	0,08	0,3	9	30	АИР71А4 (АИМ71А4)	0,55	1500	2ЧМ-63	50	-
	24									
	0,04*			16	АИР71В6 (АИМ71В6)		1000		63	

#### Примечание:

1. Предельное давление нагнетания – максимально допустимое давление на выходе из насоса.
2. Рабочее давление нагнетания определяется гидравлическим сопротивлением линии нагнетания.
3. Электродвигателями, указанными в скобках, комплектуются насосные агрегаты во взрывозащищенном исполнении.
4. Допускается замена, указанных в таблице электродвигателей, на электродвигатели других типов с аналогичными техническими характеристиками.
5. Насосные агрегаты с подачей, отмеченной значком \*), более предпочтительны.
6. Допускается замена пары электродвигатель-редуктор с сохранением скорости вращения ротора.



## Схема



1.Насос 2.Электродвигатель асинхронный 3.Редуктор червячный 4.Плита  
5.Муфта кулачковая 6.Кожух.

## Размеры шлангов

Тип насоса	Размеры шланга			Объем смазывающей жидкости
	Диаметр		Длина	
	внутренний	наружный		
НП-10	мм	мм	мм	л
	10	30	615	-

## Трубки и шланги

Наша продукция отличается высокой износостойкостью, стойкостью к сильному давлению, механическим и другим воздействиям.

Группа	Перекачиваемая среда
1	Нейтральные жидкости, слабые растворы кислот и щелочей при температуре от минус 50 до плюс 80 град. С
1п	Пищевые продукты, кроме продуктов на масляной жировой основе, при температуре от минус 35 до плюс 100 град. С
2	Нефтепродукты при температуре от минус 30 до плюс 100 град. С
2п	Пищевые продукты на масляной жировой основе от минус 30 до 100 град. С
3	Концентрированные кислоты, в том числе соляная и серная до + 50 град. С, азотная кислота до + 25 град. С, эпоксидная смола до + 125 град. С

Архангельск (8182)63-90-72  
Астана (7172)727-132  
Астрахань (8512)99-46-04  
Барнаул (3852)73-04-60  
Белгород (4722)40-23-64  
Брянск (4832)59-03-52  
Владивосток (423)249-28-31  
Волгоград (844)278-03-48  
Вологда (8172)26-41-59  
Воронеж (473)204-51-73  
Екатеринбург (343)384-55-89

Иваново (4932)77-34-06  
Ижевск (3412)26-03-58  
Казань (843)206-01-48  
Калининград (4012)72-03-81  
Калуга (4842)92-23-67  
Кемерово (3842)65-04-62  
Киров (8332)68-02-04  
Краснодар (861)203-40-90  
Красноярск (391)204-63-61  
Курск (4712)77-13-04  
Липецк (4742)52-20-81

Магнитогорск (3519)55-03-13  
Москва (495)268-04-70  
Мурманск (8152)59-64-93  
Набережные Челны (8552)20-53-41  
Нижний Новгород (831)429-08-12  
Новокузнецк (3843)20-46-81  
Новосибирск (383)227-86-73  
Омск (3812)21-46-40  
Орел (4862)44-53-42  
Оренбург (3532)37-68-04  
Пенза (8412)22-31-16

Пермь (342)205-81-47  
Ростов-на-Дону (863)308-18-15  
Рязань (4912)46-61-64  
Самара (846)206-03-16  
Санкт-Петербург (812)309-46-40  
Саратов (845)249-38-78  
Севастополь (8692)22-31-93  
Симферополь (3652)67-13-56  
Смоленск (4812)29-41-54  
Сочи (862)225-72-31  
Ставрополь (8652)20-65-13

Сургут (3462)77-98-35  
Тверь (4822)63-31-35  
Томск (3822)98-41-53  
Тула (4872)74-02-29  
Тюмень (3452)66-21-18  
Ульяновск (8422)24-23-59  
Уфа (347)229-48-12  
Хабаровск (4212)92-98-04  
Челябинск (351)202-03-61  
Череповец (8202)49-02-64  
Ярославль (4852)69-52-93

Киргизия (996)312-96-26-47 Казахстан (772)734-952-31 Таджикистан (992)427-82-92-69